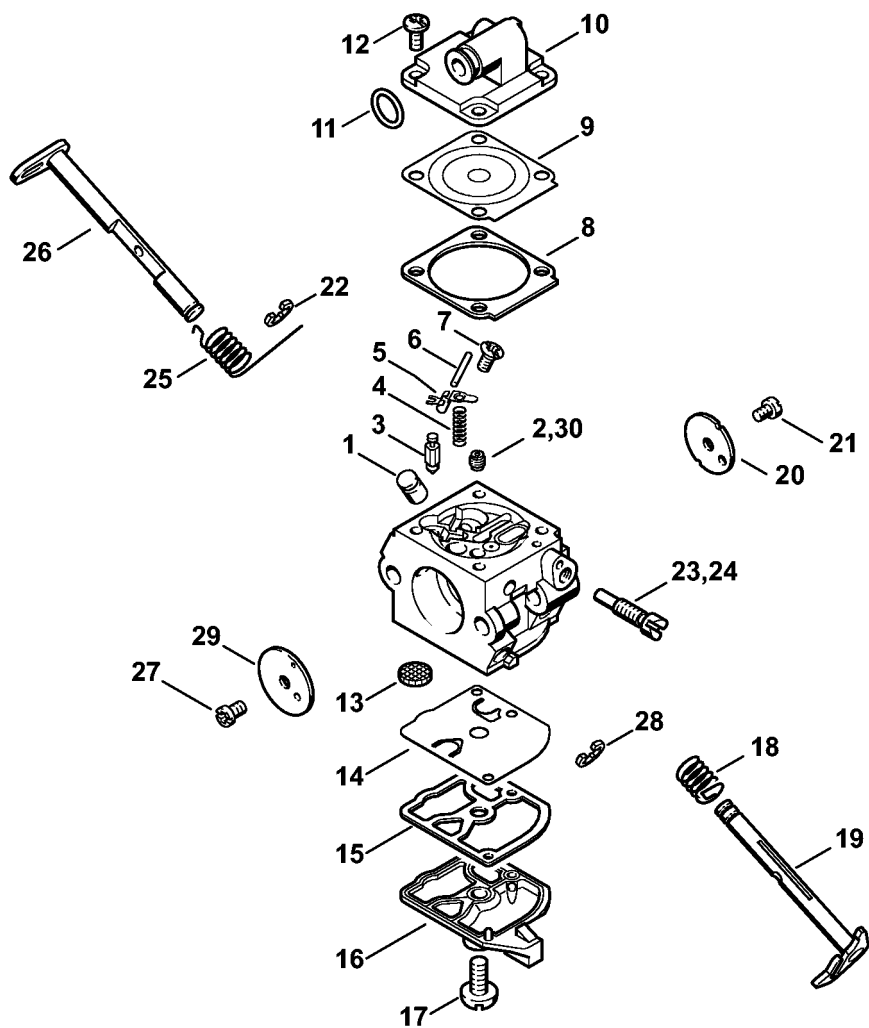


Карбюратор C1Q-S57, C1Q-S57, C1Q-S264



207ET012 SC

Карбюратор C1Q-S57, C1Q-S57, C1Q-S264

#	Номер детали	Наименование	Количество	Содержит элемент (ы)	Замечания
	1130 120 0603	Карбюратор C1Q-S57H	1	1 - 23, 25 - 29	
	0000 100 0937	Карбюратор C1Q-S264C	1	1 - 23, 25 - 29	
	0000 100 0798	Карбюратор C1Q-S57A	1	1 - 22, 24 - 29	
1	1130 121 5401	Клапанный жиклер	1		
2	1130 121 5604	Фиксированный жиклер 0.45	1		
3	Z000 018 Z000	Впускная игла	1		
4	1130 122 3001	Пружина	1		
5	1125 121 5000	Впускной регулировочный рычаг	1		
6	1120 121 9200	Ось	1		
7	1120 122 6600	Шпилька	1		
8	1130 129 0901	Уплотнение регулировочной камеры	1		
9	1130 121 4700	Регулировочная мембрана	1		
10	1130 121 0800	Запорная крышка	1		
11	9646 945 0490	Круглое уплотнительное кольцо 7 x 1,5	1		
12	1120 122 6601	Шпилька	4		
13	1123 121 7800	Сетка фильтра	1		
14	1130 121 4800	Диафрагма насоса	1		
15	1130 129 0900	Уплотнение насоса	1		
16	1130 121 0801	Запорная крышка	1		
17	1120 122 7800	Винт с полупотайной головкой	1		
18	1123 122 3000	Пружина	1		
19	1130 120 7101	Дроссельный вал с рычагом	1		
20	1130 121 3302	Дроссельная заслонка	1		
21	1120 122 7400	Винт с полукруглой головкой	1		
22	1125 122 9001	Стопорная шайба	1		
23	1130 122 6301	Винт настройки оборотов холостого хода холостом ходе	1		

Карбюратор C1Q-S57, C1Q-S57, C1Q-S264

#	Номер детали	Наименование	Количество	Содержит элемент (ы)	Замечания
24	1130 122 6300	Винт настройки оборотов холостого хода холостом ходе	1		
25	1123 122 3203	Витая изгибная пружина	1		
26	1123 120 7200	Пусковой вал с рычагом	1		
27	1125 122 7403	Винт с полукруглой головкой	1		
28	1125 122 9002	Пружинное стопорное кольцо	1		
29	1132 121 2901	Воздушная заслонка	1		
30	4137 121 5601	Фиксированный жиклер 0.42	1		Высотное сопло
	1130 007 1061	Комплект - Карбюраторные детали	1	8, 9, 14, 15	